

Please read and save these instructions. Read carefully before attempting to assemble, install, operate or maintain the product described. Protect yourself and others by observing all safety information. Failure to comply with instructions could result in personal injury and/or property damage! Retain instructions for future reference.

Dayton® Lighted Grille Kits

Description

Dayton lighted grille kits are designed to be used on specific Dayton Bath and Ceiling Fans. Easy to clean decorative fluorescent or incandescent polystyrene grille with frosted lens. The frosted lens allows 80% of light to penetrate through the lens and is removable to allow easy replacement of light bulbs. Model 3AZF9 requires 100-watt lamp, model 3AZG1 includes (2) 13-watt fluorescent lamps.

NOTE: No repair parts available.

Dimensions and Specifications

Model		Length	Width	For use with Dayton Ventilators
3AZF9	Incandescent	14 ⁷ / ₈ "	13 ¹ / ₄ "	1UBH6 thru 1UBH8, 3DPE2, 3DPE4, 3DPE5, 5AE68 thru 5AE70
3AZG1	Fluorescent	14 ⁷ / ₈ "	13 ¹ / ₄ "	1UBH6 thru 1UBH8, 3DPE2, 3DPE4, 3DPE5, 5AE68 thru 5AE70

Installation

⚠ WARNING To reduce the risk of electric shock, disconnect from power supply before servicing.

1. Install socket and junction box provided with kit.
2. Plug wire into fan socket.

NOTE: If ceiling radiation damper is being used, plug wire from lighted grille into ceiling radiation damper socket. Do not plug wire directly into the fan socket. Make sure the wire

does not interfere with the damper operation.

3. Attach grille using two screws provided. Make sure not to over tighten, over tightening will damage the grille.
4. Slide attachment screw covers over the attachment screws. See Figure 1.
5. Install light bulb(s) into light socket(s). For incandescent lights, use maximum 100-watt lamp (by others).
6. Snap lens into place by pushing on

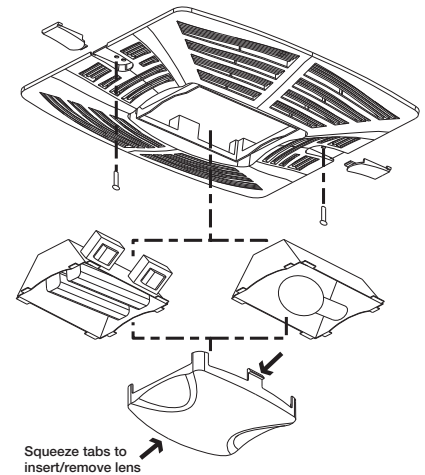


Figure 1 — Attach the Grille

the outside edges of the lens, see Figure 1. To remove lens, use small screw driver and pry on one side of lens.

7. Turn on power and check fan and light operation.

Maintenance

1. Clean grille using appropriate vacuum attachment or remove grille and clean with a soft cloth and mild soap or detergent. Dry grille thoroughly before reinstalling.

LIMITED WARRANTY

DAYTON ONE-YEAR LIMITED WARRANTY. DAYTON® LIGHTED GRILLE KITS, MODELS COVERED IN THIS MANUAL, ARE WARRANTED BY DAYTON ELECTRIC MFG. CO. (DAYTON) TO THE ORIGINAL USER AGAINST DEFECTS IN WORKMANSHIP OR MATERIALS UNDER NORMAL USE FOR ONE YEAR AFTER DATE OF PURCHASE. ANY PART WHICH IS DETERMINED TO BE DEFECTIVE IN MATERIAL OR WORKMANSHIP AND RETURNED TO AN AUTHORIZED SERVICE LOCATION, AS DAYTON DESIGNATES, SHIPPING COSTS PREPAID, WILL BE, AS THE EXCLUSIVE REMEDY, REPAIRED OR REPLACED AT DAYTON'S OPTION. FOR LIMITED WARRANTY CLAIM PROCEDURES, SEE "PROMPT DISPOSITION" BELOW. THIS LIMITED WARRANTY GIVES PURCHASERS SPECIFIC LEGAL RIGHTS WHICH VARY FROM JURISDICTION TO JURISDICTION.

LIMITATION OF LIABILITY. TO THE EXTENT ALLOWABLE UNDER APPLICABLE LAW, DAYTON'S LIABILITY FOR CONSEQUENTIAL AND INCIDENTAL DAMAGES IS EXPRESSLY DISCLAIMED. DAYTON'S LIABILITY IN ALL EVENTS IS LIMITED TO AND SHALL NOT EXCEED THE PURCHASE PRICE PAID.

WARRANTY DISCLAIMER. A DILIGENT EFFORT HAS BEEN MADE TO PROVIDE PRODUCT INFORMATION AND ILLUSTRATE THE PRODUCTS IN THIS LITERATURE ACCURATELY; HOWEVER, SUCH INFORMATION AND ILLUSTRATIONS ARE FOR THE SOLE PURPOSE OF IDENTIFICATION, AND DO NOT EXPRESS OR IMPLY A WARRANTY THAT THE PRODUCTS ARE MERCHANTABILITY, OR FIT FOR A PARTICULAR PURPOSE, OR THAT THE PRODUCTS WILL NECESSARILY CONFORM TO THE ILLUSTRATIONS OR DESCRIPTIONS. EXCEPT AS PROVIDED BELOW, NO WARRANTY OR AFFIRMATION OF FACT, EXPRESSED OR IMPLIED, OTHER THAN AS STATED IN THE "LIMITED WARRANTY" ABOVE IS MADE OR AUTHORIZED BY DAYTON.

Technical Advice and Recommendations, Disclaimer. Notwithstanding any past practice or dealings or trade custom, sales shall not include the furnishing of technical advice or assistance or system design. Dayton assumes no obligations or liability on account of any unauthorized recommendations, opinions or advice as to the choice, installation or use of products.

Product Suitability. Many jurisdictions have codes and regulations governing sales, construction, installation, and/or use of products for certain purposes, which may vary from those in neighboring areas. While attempts are made to assure that Dayton products comply with such codes, Dayton cannot guarantee compliance, and cannot be responsible for how the product is installed or used. Before purchase and use of a product, review the product applications, and all applicable national and local codes and regulations, and be sure that the product, installation, and use will comply with them.

Certain aspects of disclaimers are not applicable to consumer products; e.g., (a) some jurisdictions do not allow the exclusion or limitation of incidental or consequential damages, so the above limitation or exclusion may not apply to you; (b) also, some jurisdictions do not allow a limitation on how long an implied warranty lasts, consequently the above limitation may not apply to you; and (c) by law, during the period of this Limited Warranty, any implied warranties of implied merchantability or fitness for a particular purpose applicable to consumer products purchased by consumers, may not be excluded or otherwise disclaimed.

Prompt Disposition. A good faith effort will be made for prompt correction or other adjustment with respect to any product which proves to be defective within limited warranty. For any product believed to be defective within limited warranty, first write or call dealer from whom the product was purchased. Dealer will give additional directions. If unable to resolve satisfactorily, write to Dayton at address below, giving dealer's name, address, date, and number of dealer's invoice, and describing the nature of the defect. Title and risk of loss pass to buyer on delivery to common carrier. If product was damaged in transit to you, file claim with carrier.

Manufactured for Dayton Electric Mfg. Co., 5959 W. Howard St., Niles, Illinois 60714-4014 U.S.A.

ENGLISH

ESPAÑOL

FRANÇAIS

Por favor lea y guarde estas instrucciones. Léelas cuidadosamente antes de tratar de montar, instalar, operar o dar mantenimiento al producto aquí descrito. Protéjase usted mismo y a los demás observando toda la información de seguridad. ¡El no cumplir con las instrucciones puede ocasionar daños, tanto personales como a la propiedad! Guarde estas instrucciones para referencia en el futuro.

Juegos de Rejillas Iluminados Dayton®

Descripción

Los juegos de rejilla iluminados Dayton están diseñados para utilizarse en ventiladores de baño y de instalación en cielo Dayton específicos. Rejilla decorativa fácil de limpiar de poliestireno fluorescente o incandescente con lente mate. La lente mate permite que penetre un 80% de luz a través de ésta y se puede retirar para reemplazar fácilmente las ampollitas. El modelo 3AZF9 necesita una lámpara de 100 watts, el modelo 3AZG1 incluye (2) lámparas fluorescentes de 13 watts.

NOTA: No hay repuestos disponibles.

Dimensiones y Especificaciones

Modelo		Largo	Ancho	Para Utilizar con Ventiladores Dayton
3AZF9	Incandescente	37,8 cm	33,7 cm	1UBH6 a 1UBH8, 3DPE2, 3DPE4, 3DPE5, 5AE68 a 5AE70
3AZG1	Fluorescente	37,8	33,7	1UBH6 a 1UBH8, 3DPE2, 3DPE4, 3DPE5, 5AE68 a 5AE70

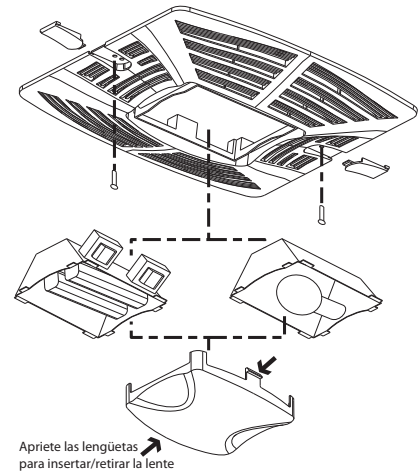


Figura 1 — Fijación de la Rejilla

Instalación

⚠ ADVERTENCIA Para reducir el riesgo de descargas eléctricas, desconéctelo de la fuente de energía antes de realizar mantenimiento.

1. Instale el tomacorrientes y la caja de empalme que vienen con el juego.
2. Conecte el cable en el tomacorrientes del ventilador.

NOTA: Si se utiliza el cortafuegos contra radiación de instalación en cielo, conecte el cable de la rejilla iluminada en el tomacorrientes del cortafuegos contra radiación de instalación en cielo. No conecte el cable directamente en el tomacorrientes

del ventilador. Asegúrese de que el cable no interfiera con el funcionamiento del cortafuegos.

3. Fije la rejilla con los dos tornillos que se proporcionan. Asegúrese de no apretar en exceso, puesto que podría dañar la rejilla.
4. Deslice las cubiertas de los tornillos de acoplamiento sobre éstos. Consulte la Figura 1.
5. Instale las ampollitas en los tomacorrientes para luces. Para luces incandescentes, utilice una lámpara de 100 watts como máximo (de terceros).

6. Encaje la lente en su lugar presionando sus bordes exteriores, consulte la Figura 1. Para retirar la lente, utilice un destornillador pequeño y apalanque en uno de los lados de ésta.
7. Conecte la energía y revise el funcionamiento del ventilador y de la luz.

Mantenimiento

1. Limpie la rejilla utilizando un accesorio de aspiración adecuado o retire la rejilla y límpiela con un paño y jabón suaves, o detergente. Seque la rejilla completamente antes de volver a instalarla.

GARANTÍA LIMITADA

GARANTÍA LIMITADA DE DAYTON POR UN AÑO. JUEGOS DE REJILLAS ILUMINADOS DAYTON® LE GARANTIZA AL USUARIO ORIGINAL QUE LOS MODELOS TRATADOS EN ESTE MANUAL DE LOS BASES DE MONTAJE DE TECHO FIJAS DE LADO RECTO DAYTON® ESTAN LIBRES DE DEFECTOS EN LA MANO DE OBRA O EL MATERIAL, CUANDO SE LES SOMETE A USO NORMAL, POR UN AÑO A PARTIR DE LA FECHA DE COMPRA. CUALQUIER PARTE QUE SE HALLA DEFECTUOSA, YA SEA EN EL MATERIAL O EN LA MANO DE OBRA, Y SEA DEVUELTA (CON LOS COSTOS DE ENVÍO PAGADOS POR ADELANTADO) A UN CENTRO DE SERVICIO AUTORIZADO DESIGNADO POR DAYTON, SERÁ REPARADA O REEMPLAZADA (NO EXISTE OTRA POSIBILIDAD) SEGUN LO DETERMINE DAYTON. PARA OBTENER INFORMACION SOBRE LOS PROCEDIMIENTOS DE RECLAMO CUBIERTOS EN LA GARANTÍA LIMITADA, VEA LA SECCION "ATENCIÓN OPORTUNA" QUE APARECE MAS ADELANTE. ESTA GARANTÍA LIMITADA CONFIERE AL COMPRADOR DERECHOS LEGALES ESPECIFICOS QUE VARIAN DE JURISDICCION A JURISDICCION.

LIMITES DE RESPONSABILIDAD. EN LA MEDIDA EN QUE LAS LEYES APLICABLES LO PERMITAN, LA RESPONSABILIDAD DE DAYTON POR LOS DAÑOS EMERGENTES O INCIDENTALES ESTA EXPRESAMENTE EXCLUIDA. LA RESPONSABILIDAD DE DAYTON EXPRESAMENTE ESTA LIMITADA Y NO PUEDE EXCEDER EL PRECIO DE COMPRA PAGADO POR EL ARTICULO.

EXCLUSIÓN DE RESPONSABILIDAD DE LA GARANTÍA. SE HAN HECHO ESFUERZOS DILIGENTES PARA PROPORCIONAR INFORMACION E ILUSTRACIONES APROPIADAS SOBRE EL PRODUCTO EN ESTE MANUAL; SIN EMBARGO, ESTA INFORMACION Y LAS ILUSTRACIONES TIENEN COMO UNICO PROPOSITO LA IDENTIFICACION DEL PRODUCTO Y NO EXPRESAN NI IMPLICAN GARANTIA DE QUE LOS PRODUCTOS SEAN VENDIBLES O ADECUADOS PARA UN PROPOSITO EN PARTICULAR NI QUE SE AJUSTAN NECESARIAMENTE A LAS ILUSTRACIONES O DESCRIPCIONES. CON EXCEPCION DE LO QUE SE ESTABLECE A CONTINUACION, DAYTON NO HACE NI AUTORIZA NINGUNA GARANTIA O AFIRMACION DE HECHO, EXPRESA O IMPLICITA, QUE NO SEA ESTIPULADA EN LA "GARANTIA LIMITADA" ANTERIOR.

Consejo Técnico y Recomendaciones, Exclusiones de Responsabilidad. A pesar de las prácticas, negociaciones o usos comerciales realizados previamente, las ventas no deberán incluir el suministro de consejo técnico o asistencia o diseño del sistema. Dayton no asume ninguna obligación o responsabilidad por recomendaciones, opiniones o consejos no autorizados sobre la elección, instalación o uso de los productos.

Adaptación del Producto. Muchas jurisdicciones tienen códigos o regulaciones que rigen la venta, la construcción, la instalación y/o el uso de productos para ciertos propósitos que pueden variar con respecto a los aplicables a las zonas vecinas. Si bien se trata de que los productos Dayton cumplan con dichos códigos, no se puede garantizar su conformidad y no se puede hacer responsable por la forma en que se instale o use su producto. Antes de comprar y usar el producto, revise su aplicación y todos los códigos y regulaciones nacionales y locales aplicables y asegúrese de que el producto, la instalación y el uso lo cumplan.

Ciertos aspectos de limitación de responsabilidad no se aplican a productos al consumidor; es decir (a) algunas jurisdicciones no permiten la exclusión ni limitación de daños incidentales o consecuentes, de modo que las limitaciones o exclusiones anteriores quizás no apliquen en su caso; (b) asimismo, algunas jurisdicciones no permiten limitar el plazo de una garantía implícita, por lo tanto, la limitación anterior quizás no aplique en su caso; y (c) por ley, mientras la Garantía Limitada esté vigente no podrán excluirse ni limitarse en modo alguno ninguna garantía implícita de comercialización o de idoneidad para un propósito en particular aplicables a los productos al consumidor adquiridos por éste.

Atención Oportuna. Se hará un esfuerzo de buena fe para corregir puntualmente, o hacer otros ajustes, con respecto a cualquier producto que resulte defectuoso dentro de los términos de esta garantía limitada. En el caso de que encuentre un producto defectuoso y que esté cubierto dentro de los límites de esta garantía haga el favor de escribir primero, o llame, al distribuidor a quien le compró el producto. El distribuidor le dará las instrucciones adicionales. Si no puede resolver el problema en forma satisfactoria, escriba a Dayton a la dirección a continuación, dando el nombre del distribuidor, su dirección, la fecha y el número de la factura del distribuidor y describa la naturaleza del defecto. La propiedad del artículo y el riesgo de pérdida pasan al comprador en el momento de la entrega del artículo a la compañía de transporte. Si el producto se daña durante el transporte, debe presentar su reclamo a la compañía transportista.

Fabricado para Dayton Electric Mfg. Co., 5959 W. Howard St., Niles, Illinois 60714-4014 EE.UU.

Veillez lire et conserver ces instructions. Lire attentivement avant de commencer à assembler, installer, faire fonctionner ou entretenir l'appareil décrit. Protégez-vous et les autres en observant toutes les informations sur la sécurité. Négliger d'appliquer ces instructions peut résulter en des blessures corporelles et/ou en des dommages matériels ! Conserver ces instructions pour références ultérieures.

Nécessaire grille lumineuse de Dayton®

Description

Les grilles lumineuses Dayton sont conçues pour une utilisation sur certains caissons d'extraction de plafond et de salle de bain Dayton. Ces grilles décoratives en polystyrène faciles à nettoyer sont à éclairage fluorescent ou incandescent et optique dépolie. L'optique dépolie laisse passer 80 % de la lumière et est démontable pour remplacer les ampoules sans difficulté. Le modèle 3AZF9 nécessite une ampoule de 100 W, le modèle 3AZG1 est fourni avec deux (2) ampoules fluorescentes de 13 W.

REMARQUE : Aucune pièce de rechange disponible.

Dimensions et caractéristiques

Modèle	Longueur	Largeur	S'utilise avec les caissons d'extraction Dayton	
3AZF9	Incandescent	37,8 cm	33,7 cm	1UBH6 à 1UBH8, 3DPE2, 3DPE4, 3DPE5, 5AE68 à 5AE70
3AZG1	Fluorescent	37.8	33.7	1UBH6 à 1UBH8, 3DPE2, 3DPE4, 3DPE5, 5AE68 à 5AE70

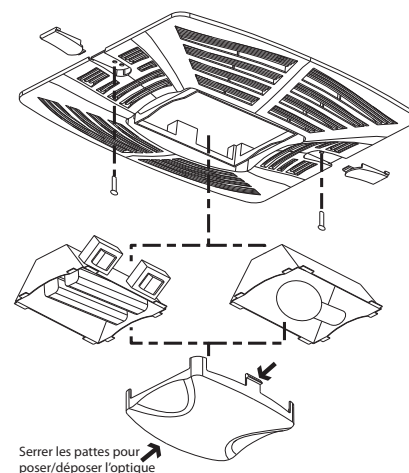


Figure 1 — Pose de la grille

Pose

AVERTISSEMENT Pour réduire le risque de choc électrique, débrancher l'alimentation électrique avant l'entretien.

1. Installer la prise et la boîte de jonction fournies avec le nécessaire.
2. Brancher le câble dans la prise du ventilateur.

REMARQUE : Si un registre de rayonnement de plafond est utilisé, brancher le câble de la grille lumineuse dans la prise du registre. Ne pas brancher le câble directement dans

la prise du ventilateur. Vérifier que le câble n'entrave pas le fonctionnement du registre.

3. Attacher la grille à l'aide des deux vis fournies. Ne pas forcer le serrage, ceci peut endommager la grille.
4. Enfiler les couvre-vis au-dessus des vis de fixation. Voir la Figure 1.
5. Poser la ou les ampoules dans les douilles d'ampoule. Pour les lampes à incandescence, utiliser des ampoules de 100 W maximum (non fournies).
6. Encliqueter l'optique en place en poussant sur ses bords extérieurs, voir Figure 1.

Pour déposer l'optique, utiliser un petit tournevis et dégager l'un des côté de l'optique.

7. Mettre sous tension et vérifier le fonctionnement du ventilateur et de l'éclairage.

Entretien

1. Nettoyer la grille avec un embout d'aspirateur adapté ou déposer la grille et la nettoyer avec un chiffon doux et un détergent ou savon doux. Bien sécher la grille avant de la remonter.

GARANTIE LIMITÉE

GARANTIE LIMITÉE DE UN AN DE DAYTON. LES MODÈLES NÉCESSAIRE GRILLE LUMINEUSE DE DAYTON® COUVERTS DANS CE MANUEL SONT GARANTIS À L'UTILISATEUR D'ORIGINE PAR DAYTON ELECTRIC MFG. CO. (DAYTON), CONTRE TOUT DÉFAUT DE FABRICATION OU DE MATÉRIAUX, LORS D'UNE UTILISATION NORMALE, ET CELA PENDANT UN AN APRÈS LA DATE D'ACHAT. TOUTE PIÈCE, DONT LES MATÉRIAUX OU LA MAIN D'OUVRE SERONT JUGÉS DÉFECTUEUX, ET QUI SERA RENVOYÉE PORT PAYÉ, À UN CENTRE DE RÉPARATION AUTORISÉ PAR DAYTON, SERA, À TITRE DE SOLUTION EXCLUSIVE, SOIT RÉPARÉE, SOIT REMPLACÉE PAR DAYTON. POUR LE PROCÉDÉ DE RÉCLAMATION SOUS GARANTIE LIMITÉE, REPORTEZ-VOUS À LA CLAUSE DE « DISPOSITION PROMPTE » CI-DESSOUS. CETTE GARANTIE LIMITÉE DONNE AUX ACHETEURS DES DROITS LÉGAUX SPÉCIFIQUES QUI VARIENT DE JURIDICTION À JURIDICTION.

LIMITES DE RESPONSABILITÉ. LA RESPONSABILITÉ DE DAYTON, DANS LES LIMITES PERMISES PAR LA LOI, POUR LES DOMMAGES INDIRECTS OU FORTUITS EST EXPRESSEMENT DÉNIÉE. DANS TOUS LES CAS LA RESPONSABILITÉ DE DAYTON EST LIMITÉE ET NE DÉPASSERA PAS LA VALEUR DU PRIX D'ACHAT PAYÉ.

DÉSISTEMENT DE GARANTIE. DE DILIGENTS EFFORTS SONT FAITS POUR FOURNIR AVEC PRÉCISION LES INFORMATIONS ET ILLUSTRATIONS DES PRODUITS DÉCRITS DANS CETTE BROCHURE. CEPENDANT, DE TELLES INFORMATIONS ET ILLUSTRATIONS SONT POUR LA SEULE RAISON D'IDENTIFICATION, ET N'EXPRIMENT NI N'IMPLIQUENT QUE LES PRODUITS SONT COMMERCIALISABLES, OU ADAPTÉS À UN BESOIN PARTICULIER, NI QUE CES PRODUITS SONT NÉCESSAIREMENT CONFORMES AUX ILLUSTRATIONS OU DESCRIPTIONS. SAUF POUR CE QUI SUIT, AUCUNE GARANTIE OU AFFIRMATION DE FAIT, ÉNONCÉE OU IMPLICITE, AUTRE QUE CE QUI EST ÉNONCÉ DANS LA « GARANTIE LIMITÉE » CI-DESSUS N'EST FAITE OU AUTORISÉE PAR DAYTON.

Désistement sur les conseils techniques et les recommandations. Peu importe les pratiques ou négociations antérieures ou les usages commerciaux, les ventes n'incluent pas l'offre de conseils techniques ou d'assistance ou encore de conception de système. Dayton n'a aucune obligation ou responsabilité quant aux recommandations non autorisées, aux opinions et aux suggestions relatives au choix, à l'installation ou à l'utilisation des produits.

Conformité du produit. De nombreuses juridictions ont des codes et règlements qui gouvernent les ventes, constructions, installations et/ou utilisations de produits pour certains usages qui peuvent varier par rapport à ceux d'une zone voisine. Bien que Dayton essaie de s'assurer que ses produits s'accordent avec ces codes, Dayton ne peut garantir cet accord, et ne peut être jugée responsable pour la façon dont le produit est installé ou utilisé. Avant l'achat et l'usage d'un produit, revoir les applications de ce produit, ainsi que tous les codes et règlements nationaux et locaux applicables, et s'assurer que le produit, son installation et son usage sont en accord avec eux.

Certains aspects de désistement ne sont pas applicables aux produits pour consommateur; ex : (a) certaines juridictions ne permettent pas l'exclusion ou la limitation des dommages indirects ou fortuits et donc la limitation ou exclusion ci-dessus peut ne pas s'appliquer dans le cas présent; (b) également, certaines juridictions n'autorisent pas de limitations de durée de la garantie implicite, en conséquence, la limitation ci-dessus peut ne pas s'appliquer dans le cas présent; et (c) par force de loi, pendant la période de cette Garantie Limitée, toutes garanties impliquées de commercialité ou d'adaptabilité à un besoin particulier applicables aux produits de consommateurs achetés par des consommateurs, peuvent ne pas être exclues ni autrement désistées.

Disposition prompt. Un effort de bonne foi sera fait pour corriger ou ajuster rapidement tout produit prouvé défectueux pendant la période de la garantie limitée. Pour tout produit considéré défectueux pendant la période de garantie limitée, contacter tout d'abord le concessionnaire où l'appareil a été acheté. Le concessionnaire doit donner des instructions supplémentaires. S'il est impossible de résoudre le problème de façon satisfaisante, écrire à Dayton à l'adresse ci-dessous, en indiquant le nom et l'adresse du concessionnaire, la date et le numéro de la facture du concessionnaire, et en décrivant la nature du défaut. Le titre et le risque de perte passent à l'acheteur au moment de la livraison par le transporteur. Si le produit a été endommagé pendant le transport, une réclamation doit être faite auprès du transporteur.

Fabriqué pour Dayton Electric Mfg. Co., 5959 W. Howard St., Niles, Illinois 60714-4014 États-Unis

